

## HORNO CICLÓNICO

QUEMADOR DE BIOMASAS EN SUSPENSIÓN ECOLÓGICO AMIGABLE CON EL MEDIO AMBIENTE.



### PRINCIPIO DE FUNCIONAMIENTO

La biomasa "cascarilla" es transportada desde el sitio de almacenamiento mediante un transportador helicoidal, cuya velocidad es controlada por un variador de frecuencia electrónico, para ser depositada posteriormente en un transportador neumático "Venturi", que la conduce hacia la cámara de combustión para formar un vórtice "ciclón" de rotación.

La cascarilla se quema en el aire y el gas resultante del espiral de combustión es atrapado en el vórtice y enviado hacia la cámara de combustión superior donde, es atrapado en un nuevo vórtice garantizando una total combustión de la cascarilla. El distribuidor o cámara de mezcla en la parte alta del horno combina el aire caliente de combustión, con el aire precalentado usado para el enfriamiento del cuerpo del horno. El aire caliente es entonces succionado por el ventilador de la secadora para ser utilizado en el proceso.

Después de la combustión, la ceniza resultante cae a la parte baja del horno formando un colchón de ceniza que ayuda a mantener viva la llama, descarga la ceniza por los huecos de la parrilla, cayendo por la tolva de ceniza la cual alimenta un transportador helicoidal. Este barredor realiza un movimiento lento constante e intermitente, el cual previene que la cascarilla atasque la rejilla de descarga. Del horno sale la cascarilla a una temperatura aproximadamente entre 38 °C y 45 °C, lo que facilita su manipulación o empaque.



**Fabrica y Oficinas**

+ 57 7 6714412 / 05

Calle 16 N° 10 - 42 Barrio Gaitán

+ 57 300 207 1270

hernando.sandoval@equimsas.com

Bucaramanga - Colombia

# Equipos para secamiento de Cereales



- 1 Horno ciclónico con Alberca Emil HBS-2CL.19 1
- 2 Horno ciclónico con Secadora de torre mega Sonora HBS-4CL.19
- 3 Horno ciclónico con secadora de torre GYC HBS-4CL.24 (2)
- 4 Horno ciclónico con albercas dicorp HBS-4CL.19
- 5 Horno ciclónico secadora ORF PORE HBS-4CL.19
- 6 Horno ciclónico con secadora ORF DOBLE HBS-4CL.19

Diseño y especificaciones técnicas sujetas a cambios sin previo aviso.

#### Fabrica y Oficinas

+ 57 7 6714412 / 05

Calle 16 N° 10 - 42 Barrio Gaitán

+ 57 300 207 1270

hernando.sandoval@equimsas.com

Bucaramanga - Colombia

## Equipos para secamiento de Cereales

### QUEMADOR DE BIOMASA ECOLÓGICO – AMIGABLE CON EL MEDIO AMBIENTE

**Baja emisión de material particulado contaminante PCDD y PCDF (Conocidos como FURANOS y DIOXINAS) debido a:**

- La biomasa que se quema está en suspensión y girando en espiral alrededor del cuerpo del horno.
- La combustión de la cascarilla "BIOMASA" que entra al hogar es muy eficiente, debido a que se obtienen temperaturas de combustión muy altas por la fricción de la biomasa contra las paredes refractarias del horno.
- En comparación con los hornos tradicionales de mampostería o los de la antigua generación de fuego indirecto, el horno ciclónico es la solución para no contaminar el medio ambiente.

#### VENTAJAS:

- Ecológico amigable con el medio ambiente: Estos equipos cumplen con las normas ambientales libres de humos y cenizas y tienen la ventaja que los gases son quemados en su totalidad por el efecto ciclónico (voluta) lo cual evita que los gases y cenizas contaminantes pasen a las secadoras, por este motivo la vida útil de los componentes metálicos de las secadoras es mayor.
- Diseño propio: Este equipo es desarrollado por EQUIM con el auspicio del experto en biomasa el Inglés Nicholas Neal. Es decir no es copia de otro fabricante.
- Tenemos el respaldo de más de 40 hornos en los diferentes molinos de Colombia.
- La emisión de contaminantes está dentro de los límites que permite las autoridades ambientales.
- Mayor eficiencia comparada con los hornos de cascarilla tradicionales.
- Sistema automático para controlar la quema de la cascarilla de arroz (obteniéndose diferentes quemados).
- Sistema automático de alimentación de cascarilla.
- Bajo consumo de potencia.
- Bajo costo de mantenimiento y operación.
- Larga duración de los ladrillos refractarios.
- Libre de contaminantes que afecten los materiales.
- Materiales garantizados.
- Ocupa poco espacio.
- Fácil mantenimiento.
- Larga vida.

Diseño y especificaciones técnicas sujetas a cambios sin previo aviso.

## Fabrica y Oficinas

+ 57 7 6714412 / 05

Calle 16 N° 10 - 42 Barrio Gaitán

+ 57 300 207 1270

hernando.sandoval@equimsas.com

Bucaramanga - Colombia

# Equipos para secamiento de Cereales

## CARACTERÍSTICA GENERALES

- Soportado sobre una estructura rígida.
- La cámara de combustión está cubierta con ladrillo refractario de alta calidad, capaz de soportar las altas temperaturas que allí se generan.
- En la parte inferior de la cámara de combustión, se encuentra una rejilla en fundición, y sobre ella un mecanismo barredor de ceniza, que funciona sincronizadamente con la alimentación de cascarilla. Ver figura 1
- La regulación de la entrada de cascarilla se hace a través de la señal que da un PLC al transportador sinfín con más velocidad o menos velocidad, de acuerdo a la necesidad de combustión "cascarilla" que requiera el horno.
- La alimentación de la cascarilla de arroz, se hace de por medio de transporte neumático.
- Se dispone de una tolva para almacenar la cascarilla con capacidad de alimentación para aproximadamente 2½ horas de trabajo. Ver figura 2
- El dado distribuidor permite mezclar el aire caliente que está saliendo de la cámara de combustión con el aire de refrigeración del cuerpo del horno.
- La parte superior del horno posee un dámper, el cual permite suministrar aire fresco a la salida del horno acoplado en el tubo de conducción de calor.
- El dado superior permite colocar hasta 4 salidas de aire caliente de acuerdo a las necesidades. Ver figura 3

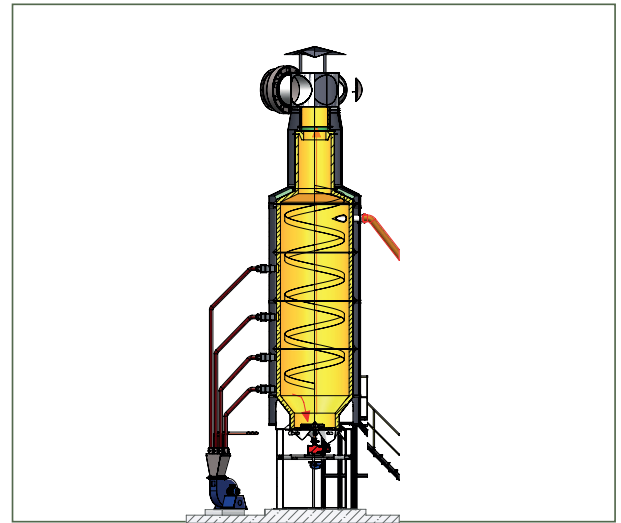


Figura 1

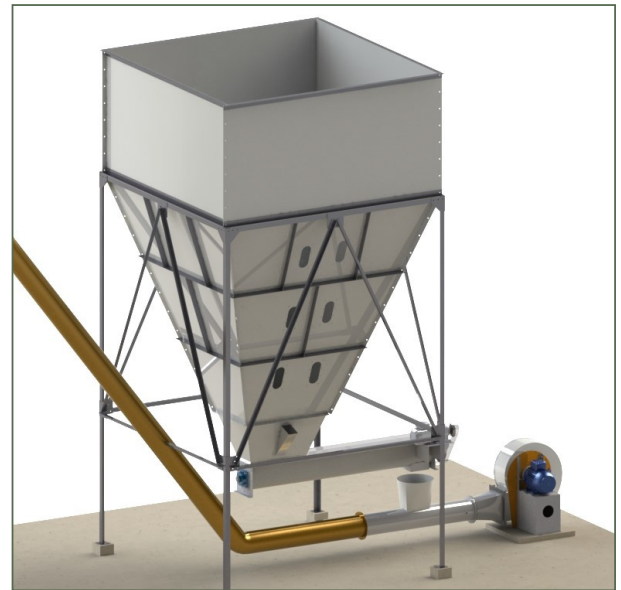


Figura 2

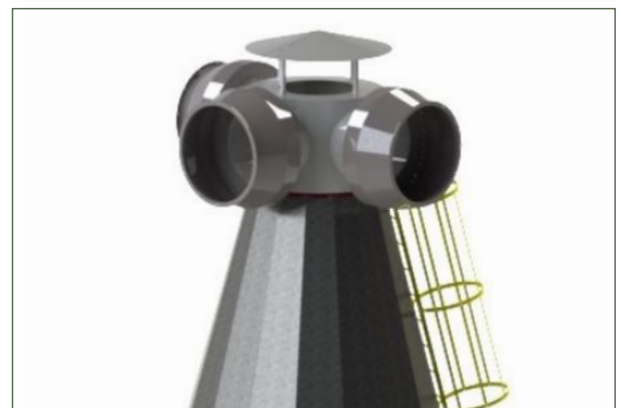


Figura 3

Diseño y especificaciones técnicas sujetas a cambios sin previo aviso.

**Fabrica y Oficinas**

+ 57 7 6714412 / 05

Calle 16 N° 10 - 42 Barrio Gaitán

+ 57 300 207 1270

hernando.sandoval@equimsas.com

Bucaramanga - Colombia

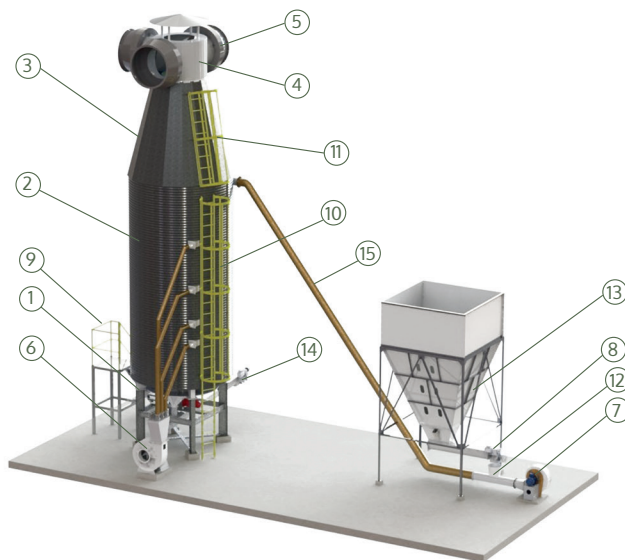
# Equipos para secamiento de Cereales

## DATOS TÉCNICOS

MODELO	No CUERPOS	CAPACIDAD CALORIFICA (BTU/h)	POTENCIA (HP)
HBS-2CL.08	2	1.500.000	12.5
HBS-2CL.19	2	4.700.000	12.5
HBS-3CL.19	3	5.000.000	14
HBS-4CL.19	4	7.600.000	14
HBS-4CL.22	4	12.000.000	19
HBS-4CL.24	4	16.000.000	19

Nota: PCI la cascarilla de arroz: 12.000 BTU/KG

## IDENTIFICACION DE COMPONENTES



ÍTEM	DESCRIPCIÓN	ÍTEM	DESCRIPCIÓN
1	SOPORTE HORNO HBS-CL	9	PLATAFORMA ACCESO HBS-CL
2	CUERPO HORNO HBS-CL	10	ESCALERA INFERIOR
3	CUERPO SUPERIOR HBS-CL	11	ESCALERA SUPERIOR
4	DUCTO SALIDA AIRE HBS-CL	12	VENTURI Ø 6
5	DAMPER MEZCLA AIRE	13	TOLVA CASCARILLA
6	VENTILADOR RADIAL VR-48	14	TRANSPORTADOR SIN FIN TS-6 SALIDA CENIZA
7	TURBINA TB-36.19	15	TUBO ACOPLA VENTURI
8	TRANSPORTADOR SIN FIN TS-6 ALIMENTACIÓN CASCARILLA	16	TUBERIA AIRE SECUNDARIO

Diseño y especificaciones técnicas sujetas a cambios sin previo aviso.

Fabrica y Oficinas

+ 57 7 6714412 / 05

Calle 16 N° 10 - 42 Barrio Gaitán

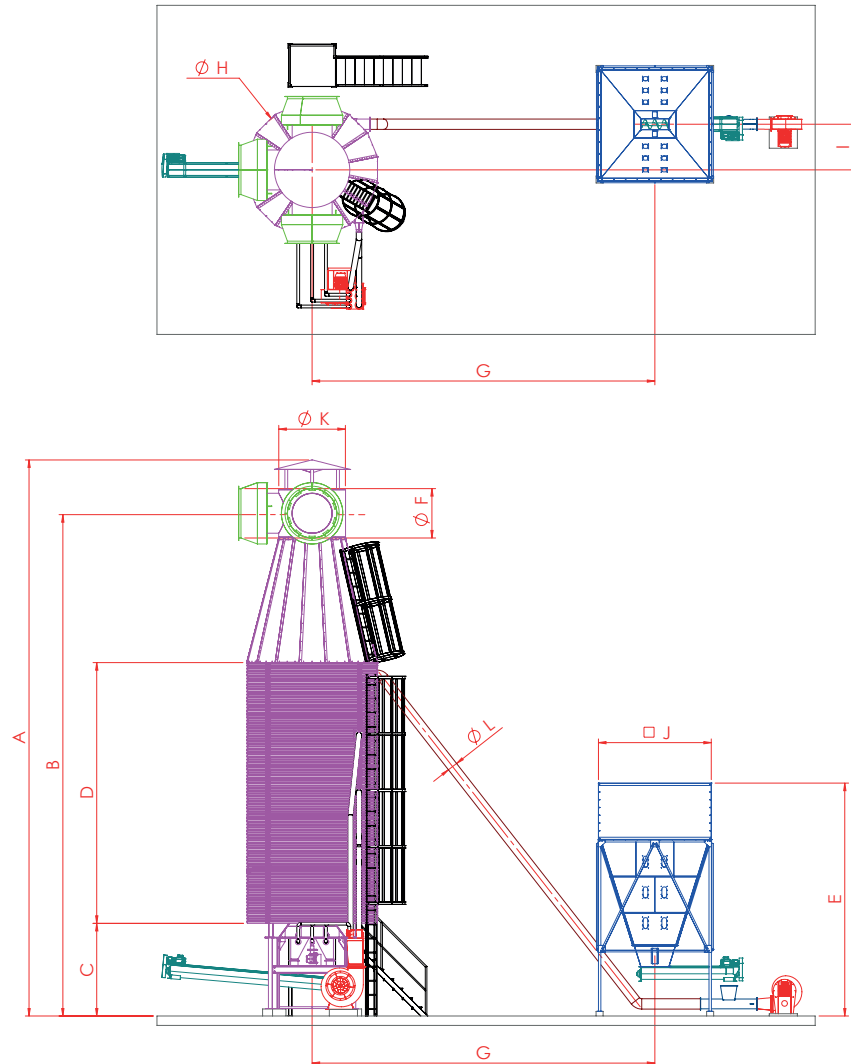
+ 57 300 207 1270

hernando.sandoval@equimsas.com

Bucaramanga - Colombia

# Equipos para secamiento de Cereales

## MEDIDAS GENERALES



ÍTEM	MODELO	MEDIDAS GENERALES											
		A	B	C	D	E	F	G	H	I	J	K	L
2	HBS-2CL.08	4.32	4.0	1.05	2.00	4.80	0,50	4.30	1.25	0.30	2.4	0.70	0.09
2	HBS-2CL.19	9.40	8.30	1.76	3.14	4.80	0.95	7.19	2.30	0.78	2.4	1.20	0.17
3	HBS-3CL.19	10.6	9.50	1.76	4.34	4.80	0.95	7.19	2.30	0.78	2.4	1.20	0.17
4	HBS-4CL.19	11.8	10.7	1.76	5.54	4.80	0.95	7.19	2.30	0.78	2.4	1.20	0.17
4	HBS-4CL.22	11.5	10.3	1.95	5.54	4.95	0.95	7.2	2.5	0.87	2.4	1.30	0.21
4	HBS-4CL.24	11.8	10.6	1.95	5.54	4.95	1.05	7.29	2.75	0.97	2.4	1.40	0.21

Diseño y especificaciones técnicas sujetas a cambios sin previo aviso.