

LIMPIADORA DE ZARANDA CUADRUPLE REF. PLC-50

50 TON/HR DE ARROZ PADDY

CARACTERÍSTICAS GENERALES

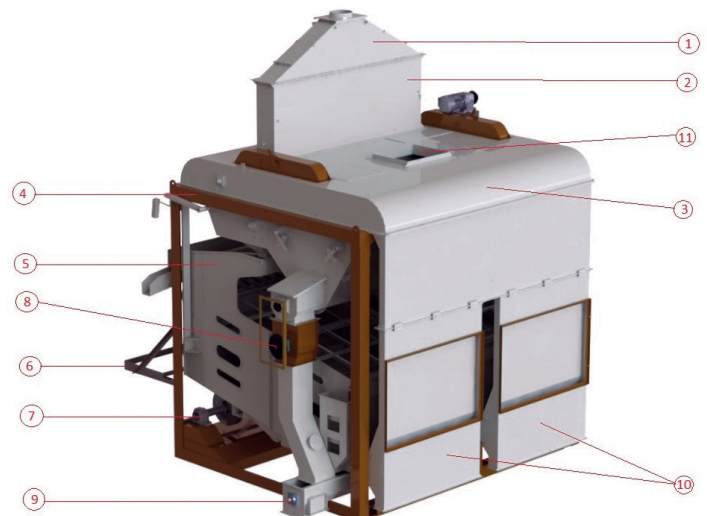
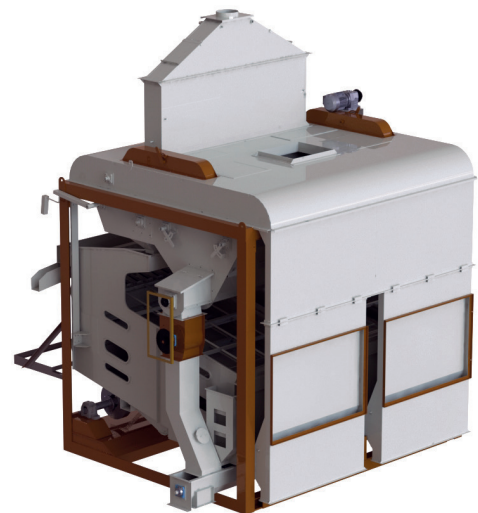
La Prelimpiadora de zaranda hace la limpieza combinando la acción de tamizado en dos zarandas de vaivén suspendidas de cribas, con la limpieza neumática a través de su sistema de aspiración cuando los granos al caer libremente en forma de cascada se exponen al contacto con el aire en cuyo barridole remueve el polvo, impurezas livianas y vanos.

DATOS TÉCNICOS/CAPACIDADES

40-50 Ton/hr de arroz Paddy de 22% de humedad promedio reducción de impurezas de 4% a 2%.

IDENTIFICACIÓN DE COMPONENTES

ÍTEM	DESCRIPCIÓN
1	TOLVA DE CARGUE
2	TOLVA DE ALIVIO
3	CAMARA ASPIRACIÓN DE POLVO
4	ESTRUCTURA SOPORTE
5	ZARANDAS
6	PLATAFORMA DE SERVICIO
7	TRANSMISIÓN
8	ESCLUSA
9	TRANSPORTADOR SIN FÍN
10	PIERNAS DE ASPIRACIÓN
11	DUCTO SUCCIÓN AIRE



Diseño y especificaciones técnicas sujetas a cambios sin previo aviso.

Fabrica y Oficinas

+ 57 7 6714412 / 05

Calle 16 N° 10 - 42 Barrio Gaitán

+ 57 300 207 1270

hernando.sandoval@equimsas.com

Bucaramanga - Colombia

Equipos para Pre-limpieza y Limpieza de Cereales.

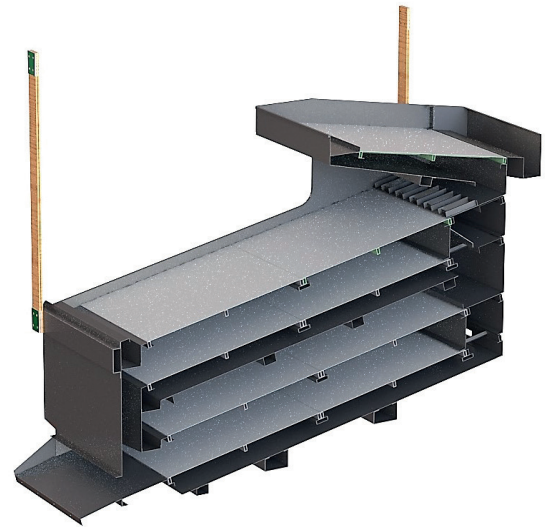
SISTEMA DE ALIMENTACIÓN: Tolva de suministro con válvula para distribuir uniformemente la entrada de grano a las dos secciones de la cámara, con sinfín distribuidor.

CÁMARA DE ASPIRACIÓN: Cuentan con una válvula de control de aire que realiza una limpieza neumática en el alimentador.

ZARANDAS: Con movimiento oscilatorio autoequilibradas. Las primeras cuentan con una lámina perforada de hueco redondo de 5/8" y las otras con láminas perforadas de hueco redondo de 6mm, 8mm, 10mm. Para desarenar y sacar semilla de pasto.

DESCRIPCION CRIBAS

Las zarandas con movimiento oscilatorio auto equilibradas limpian el grano. Las primeras cribas cuentan con una lámina perforada de hueco redondo de 3/4" para sacar vanos y las otras cribas con láminas perforadas de hueco redondo de 10, 8 y 2mm. para desarenar y sacar semilla de pasto. Esta zaranda cuenta con dos compartimientos de cribado donde se tiene mayor área para el cribado, por tanto eso nos permite tener más capacidad en limpieza.

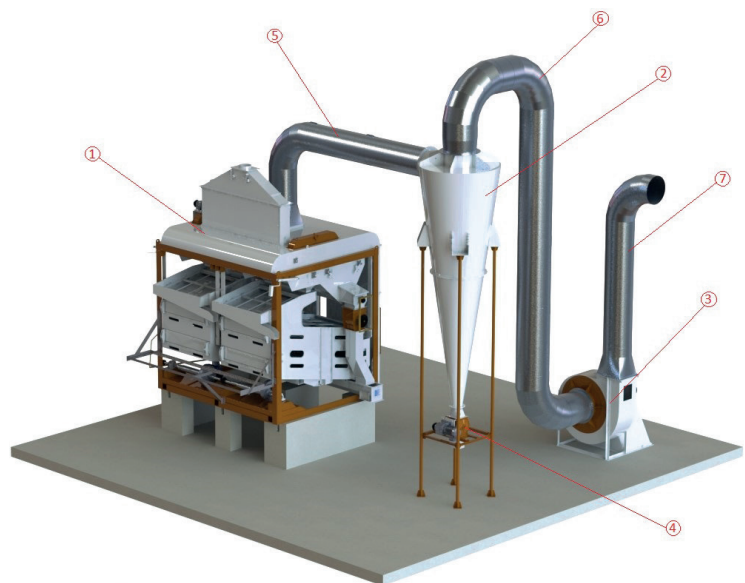


DATOS TÉCNICOS / UNIDADES MOTRICES

DESCRIPCIÓN	POTENCIA	VELOCIDAD
MANDO DE LA LIMPIADORA	5HP	1200 RPM
MANDO DEL VENTILADOR	20HP	1800 RPM
MANDO DE LA ESCLUSA	2HP	90 RPM

EQUIPOS COMPLEMENTARIOS

ÍTEM	DESCRIPCIÓN
1	LIMPIADORA CUADRUPLE PLC-50
2	CICLÓN CL-1500
3	VENTILADOR RADIAL VR-104.49
4	ESCLUSA EF-300
5	TUBERÍA CONEXIÓN LIMPIADORA - CICLÓN
6	TUBERÍA CONEXIÓN CICLON - VENTILADOR
7	TUBERÍA SALIDA VENTILADOR



Diseño y especificaciones técnicas sujetas a cambios sin previo aviso.

Fabrica y Oficinas

+ 57 7 6714412 / 05

Calle 16 N° 10 - 42 Barrio Gaitán

+ 57 300 207 1270

hernando.sandoval@equimsas.com

Bucaramanga - Colombia

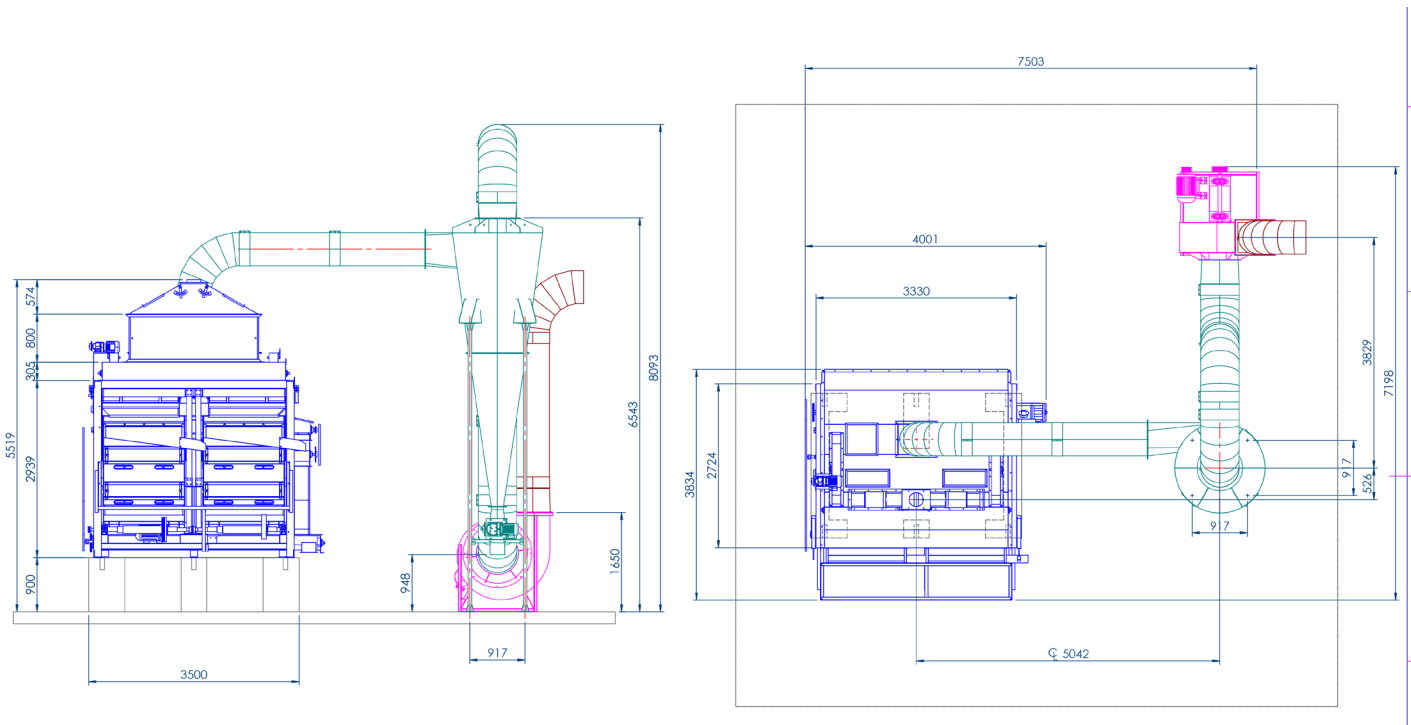
Equipos para Pre-limpieza y Limpieza de Cereales.

VENTILADOR RADIAL: Ref. VR-76 con capacidad de producir 5.000 CFM., a una presión de 6" columna de agua.

CICLÓN: Ref. CL-60 en este se decanta las impurezas y cuenta con sistema para empastrar estos desechos.

ESCLUSA: Ref. EM-300 TUBERÍA DE CONEXIÓN: Entre la cámara de limpieza, el ciclón y ventilador.

MEDIDAS GENERALES



Diseño y especificaciones técnicas sujetas a cambios sin previo aviso.